

DEPA®



Pneumatyczne pompy membranowe DEPA®



Początkiem 2013 roku ZUPH EZAW wprowadziła do swojej oferty pompy DEPA®. Stanowią one doskonałą alternatywę dla dotychczas stosowanych rozwiązań. Pneumatyczne pompy membranowe DEPA® wykonane są z metalowych odlewów. Doskonale sprawdzają się w zastosowaniach przemysłowych.

Pompy DEPA® przeznaczone są m. in. dla:

- przemysłu wydobywczego
- przemysłu budowlanego
- przemysłu chemicznego
- produkcji farb i lakierów
- ścieków
- ceramiki i porcelany
- spożywczego....

Polerowane metalowe odlewy pomp zapewniają niski opór hydrauliczny oraz dużą odporność na media ścieralne. Mogą pracować w szerokim zakresie temperatur. Zwarta budowa pomp umożliwia ich łatwy transport. Konserwacja jest maksymalnie uproszczona, nie wymaga specjalistycznych narzędzi i dużych stanów części zamiennych. Szeroki wachlarz dodatkowych akcesoriów umożliwia dostosowanie pompy do wymogów poszczególnych aplikacji.



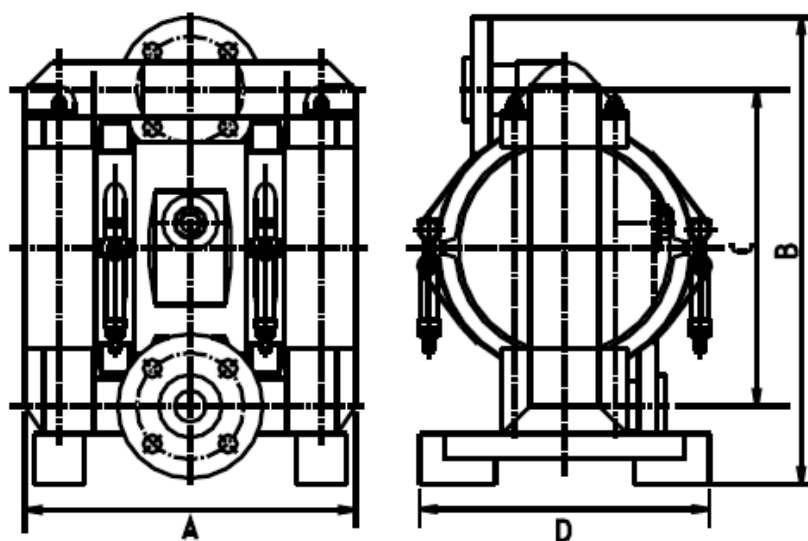
Solidny, ciągliwy materiał (żeliwo sferoidalne), o dużej sprężystości odkształcania.

Do materiałów ściernych, alkoholi, paliw i olejów.

Zastosowanie: ciężkie przemysłowe aplikacje, produkty ścierne

Zakres temperatur : -10°C do +130°C (+14°F do +266°F)

Typ	DL 15 (1/2")	DL 25 (1")	DL 40 (1 1/2")	DL 50 (2")	DL 80 (3")
FA - Aluminium, odlew / Aluminum	●	●	●	●	●
CA - Żeliwo, odlew / Aluminum	-	●	●	●	●
CX - Żeliwo, odlew / Brąz	-	●	●	●	●
SA - Stal nierdzewna 316L, odlew / Aluminum	●	●	●	●	●
SX - Stal nierdzewna 316L, odlew / Brąz	-	●	●	●	●
SS - Stal nierdzewna 316L, odlew / Stal nierdzewna	●	●	●	●	●



TYP	Wymiary [mm]			
	A	B	C	D
DL 15	190	225	180	122
DL 25	236	322	241	200
DL 40	310	407	306	255
DL 50	412	540	415	340
DL 80	510	680	522	420